

低功耗压力传感器 KL10系列

产品描述

该产品采用溅射薄膜式应变片，采用全焊接结构，耐久性和稳定性好。产品采用全量程温度补偿技术，精度不受温度影响。低功耗设计，可采用电池供电，或无线远传系统。可广泛用于水处理、消防设备、物联网等领域。

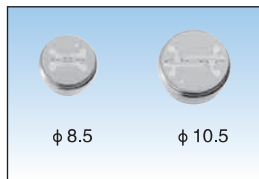
主要特征

- 低功耗设计， $\leq 3.2\text{mA}$
- 压力范围广
- 防护等级高 (IP68)，可在浸入50米深水工作
- 可根据客户要求定制量程



传感器特征

由于溅射薄膜应变片是采用电子束焊接在不锈钢接头上的，所以可用于测量水、油、空气和其他介质，甚至可用于有震动和冲击的环境中，其耐压及稳定性都非常出色。

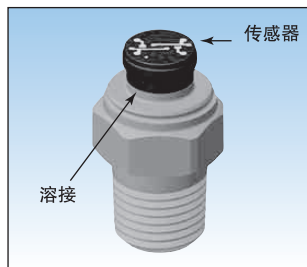


技术参数

测量介质	气体或液体
压力范围	0 ~ 4 MPa (如需其他量程，请咨询销售)
精度	0.50%F.S.
连接口径	G1/4A (JIS B 2351-1) , G1/4A DIN 3852 Form E , M10*1
接线类型	屏蔽电缆式
接液部材质	不锈钢 SUS630
电源	3.3 ~ 3.6V DC
耐电压	250V AC
输出信号	0.2 ~ 2.2V DC , 0.5 ~ 2.5V DC
响应时间	小于1ms
耐冲击性	490m/s ²
耐振性	147m/s ²
耐久性	大于1000万次
使用温度范围	-40 ~ 120°C
补偿温度范围	-40 ~ 120°C
保存温度范围	-40 ~ 140°C
压力形式	相对压力
防护等级	IP68 (水下50米)
重量 (g)	约85g

应用

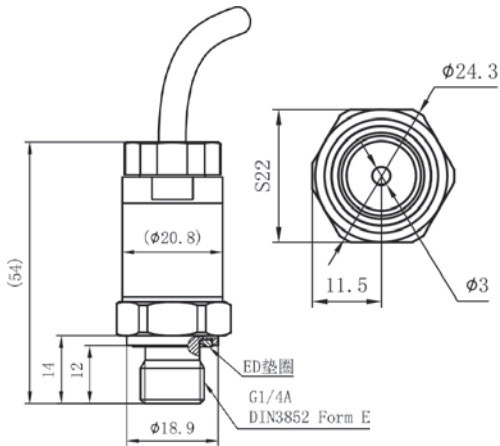
- 智能消防设备
- 楼宇给水
- 智慧城市水网
- 物联网压力检测



耐压:

量程范围(MPa)	0.3	0.5	1.0	2.0	3.5	5.0
耐压(MPa)	0.6	1.0	2.0	4.0	7.0	10.0
爆破压力(MPa)	1.2	2.0	4.0	8.0	14.0	20.0

外形尺寸



连接螺纹

M10*1	G1/4A (JIS B 2351-1)	G1/4A DIN3852 Form E

选型规格

KL	1	0	-	2	3	-	C	A	C	0				X	X		(0-1.6MPa) (其他指定内容)		
				①	②	③	④	⑤	⑥	⑦	⑧	⑨	⑩	⑪	⑫	⑬	⑭	⑮	量程

①接线类型	2	屏蔽电缆		
②连接螺纹		接头规格		
	A	G1/4A DIN 3852 Form E		
	5	G1/4A (JIS B 2351-1)		
	K	M10*1		
③精度	3	0.5%		
④单位	C	MPa		
⑤⑥量程 Mpa	A	4	0~0.4→0~1.0	
	A	5	0~1.1→0~4.0	
⑦电源 ⑧输出	⑦	⑧	⑦电源	⑧输出信号
	C	8	3.3~3.6V DC	0.2~2.2V DC
	C	9	3.3~3.6V DC	0.5~2.5V DC
⑩特殊标识	0	无		
	1	指定标识		
⑪节流阀	0	无节流阀		
	2	节流阀(油、水用)		
⑫线缆长度	A	标准长度(1.65m)		
	Z	指定线缆长度(**米内)		
⑮资料及附件	0	无		
	5	使用说明书+检测报告(每个包装1份)		

注：如需其他量程、连接口径、电气插头，请咨询销售

主要产品

● 气密检漏仪

● 数字压力表

● 流量计

● 自动压力、流量控制器

● 密封性能检测专用设备



天津博益气动股份有限公司
TIANJIN BOYI PNEUMATICS CO., LTD.

公司·工厂：天津开发区泰丰路80号 邮编：300457

网址：www.boyiqd.com