



耐压防爆型压力开关 CD21·25

概述

本产品用于易燃易爆的危险气体或液体，又适用于同时需要显示压力和开关动作的工作场合。

特征

- 铝制外壳，刚性好，重量轻。
- 可从外部进行设置和锁定，操作方便。
- 显示和开关单元相互独立，不干扰。

※ 选择压力开关时，考虑将压力的范围置于满刻度的30~65%之间，这时压力开关的测量最准确。

规格 1

防爆构造种类:

耐压防爆 d2G4

测量介质:

CD21 气体或液体
CD25 气体

使用环境:

危险场所: 详情请参考耐压防爆构造。

连接口径:

G1/2B (PF), R1/2 (PT), 1/2NPT
※需其他尺寸, 请联系我们。

接液部材质:

一般用 (仅CD25)

底座 C3604BD
波纹管 C5212R

耐腐蚀用

底座 SUS316
波登管 (CD21) SUS316
波纹管 (CD25) SUS316L

压力范围:

CD21: 20~100kPa (接受计)
0~0.1→0~70MPa
-0.1~0→-0.1~2MPa
CD25: 0~5→0~70kPa

使用温度范围:

-5~40°C (但流体不能结冰)

显示精度:

±1.5%F.S. (接受计为±0.75%F.S.)

设定精度:

±3%F.S.

重复性:

±1%F.S.

温度系数:

0.05%F.S./°C

接断差:

固定式 在6~15%F.S.内
(由压力范围决定)

开关:

JIS C4505 工业用微动开关

接点数:

1接点或2接点

接点类型:

CD21 外调式 带设定刻度
CD25 外调式 带设定刻度

壳体材质·颜色:

AC7A·灰色结晶涂装

防护等级:

CD21 室外型 (IP54)
CD25 室内型

重量:

CD21 约11kg
CD25 约15kg

规格 2

压力范围和接断差:

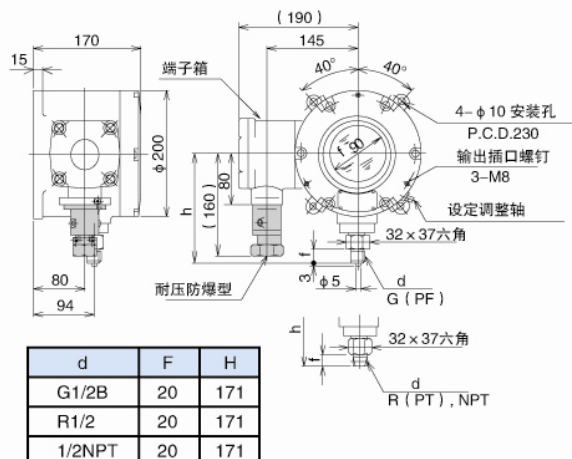
型号	压力范围 kPa			接断差 %F.S. 以内		
	真空 MPa	联程 MPa、MPa	压力 MPa			
			20~100kPa	15		
	-0.1~0		0~0.1			
		-0.1~0~0.1	-0.2	10		
		-0.1~0~0.2	-0.3			
	-0.1~0~0.3	-0.4	8			
	-0.1~0~0.4	-0.6				
CD21		-0.1~0~0.6	-1.0	6		
		-0.1~0~1	-1.5			
		-0.1~0~1.5	-2.0			
		-0.1~0~2	-2.5			
			-3.5			
			-5.0			
			-7.0			
			-10			
			-15			
			-25			
波登管			-35			
			-50			
			-70			
	CD25				0~5kPa	10
					~7	
					~10	
					~15	
					~20	
			~30			
波纹管			~40	8		
			~50			
			~70			
			~70			

电气特性:

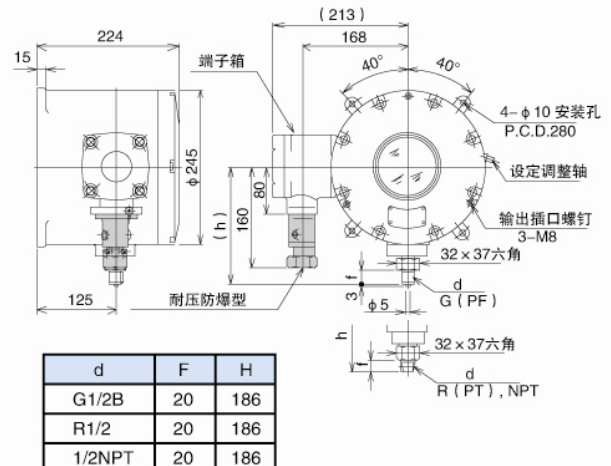
	额定功率		耐电压	绝缘电阻
	电阻负载	电感负载		
250V AC	15A	15A	1500V AC 端子和壳体间 1分钟	500V DC 100MΩ以上 端子和壳体间
125V AC	15A	15A		
125V DC	0.5A	0.05A		
30V DC	2A	1A		
电感负载: 功率因数大于0.4时 时间常数小于或等于7 ms				

外形尺寸

CD21



CD25



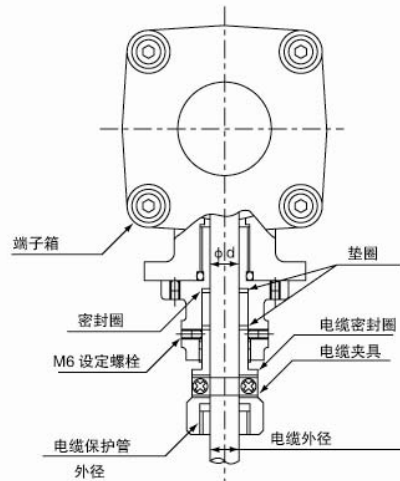
接点形式和接线方式

接点形式	标号	动作方式和动作图	接线端子号	设定针	备注
上限1接点	H	当压力上升到设定值时 接点动作, 回路导通 	①-②	黑针	②-③接线时ON, OFF逆动作(HR)
下限1接点	2	当压力下降到设定值时 接点动作, 回路导通 	②-③	黑针	①-②接线时ON, OFF逆动作(HR)
上下限2接点	H2	1上限, 1下限单独完成	①-② ⑤-⑥	黑针 红针	
上限2接点	2H	上限2接点但单独完成	①-② ④-⑤	黑针 红针	
下限2接点	22	下限2接点但单独完成	②-③ ⑤-⑥	黑针 红针	

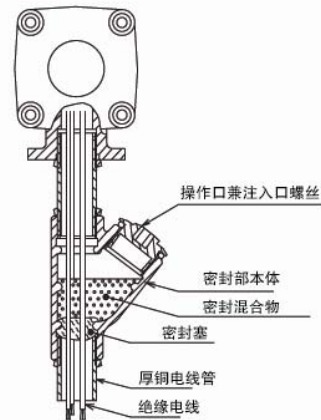
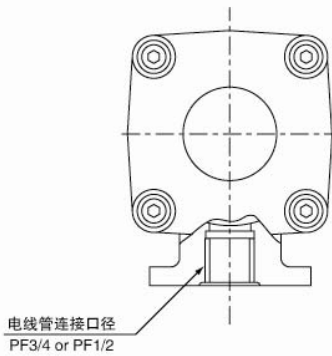
端子箱外部导线引入方式

耐压防爆式

垫圈 (d) φ	使用电缆外径 (d) φ	保护管 连接口径
10.5	9.4	PF1/2 PF3/4
	9.9	
	10.1	
12	10.5	
	11.0	
	11.5	
14	11.9	PF3/4 PF1
	12.0	
	12.5	
	12.6	
15.5	13.1	
	13.5	
	13.6	
	14.5	
16.5	15.6	



耐火导管螺纹连接式



防 爆

防爆结构:

防爆构造是一个完全密封的构造, 就是在当容器中爆炸性气体发生爆炸时, 容器也能承受爆炸的力量而不会产生危险的电火花点燃内部的爆炸性气体。

由于我们的压力开关是基于这种标准制造的, 所以它可以用于存在危险隐患的工厂或是商务办公场所易燃气体或易燃液体的蒸气的压力测量。

应用范围:

d2G4

危险区域等级:

危险区域	内 容
0 区	在正常情况下, 爆炸性气体混合物连续地或长期地存在的场所。
1 区	在正常情况下, 爆炸性气体混合物有可能出现的场所。
2 区	在正常情况下, 爆炸性气体混合物不可能出现, 或即使出现也只是短时间存在的场所。

型号获得的认证名称和号码

这是一个官方认证号码代表防爆结构压力开关符合防爆标准。是一个被工业安全协会检查并授权的国家官方认证。

认证名称:

MVSD

认证号码:

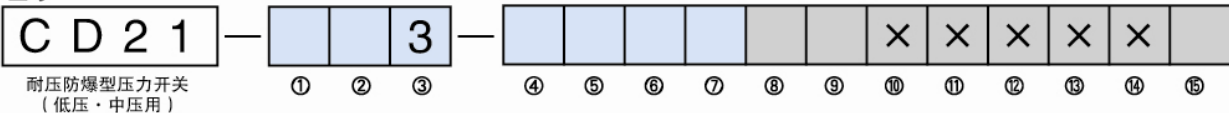
型 号	安全认证名	安全认证号码
CD21-□□3	MVSD	T21936 (0.7MPa 以下)
		T21106 (1MPa 和联程计)
		T21937 (1.5MPa 和联程计)
		T21937 (2MPa 和联程计)
		T21939 (2.5MPa 和联程计)
		T21940 (3MPa、3.5MPa)
		T21941 (5MPa)
		T21942 (7MPa)
		T21943 (10MPa)
		T21944 (15MPa)
		T21945 (20MPa、25MPa)
		T21946 (25MPa、35MPa)
		T21947 (50MPa)
T21948 (70MPa)		
CD25-□□1	MVSD	T21108
CD25-□□3		T21109

耐压防爆型压力开关CD21·25

选型规格

选型时请指定型号、规格、压力范围

型号



基本型号		基本选型		可选项	
① 类型 (接点数·端子箱 外部导线引入方式)	1	1接点 导管式			
	2	2接点 导管式			
	3	1接点 耐压防爆式			
	4	2接点 耐压防爆式			
② 连接螺纹	4	G1/2B			
	H	R1/2			
	M	1/2NPT			
		其他指定			
③ 接液部材质	3	SUS316			
(订货时请分别标明压力范围和单位)	④ 压力范围 (MPa)	1	-0.1~0、0.1、0.2、0.3、0.4、0.6、1、1.5、2		
		2	20~100kPa (接受计)		
		3	0~0.1、0.2、0.3、0.4、0.6、1、1.5、2、2.5、3.5、-0.1~0		
		4	0~5、7、10、15、25、35		
		5	0~50、70		
⑤ 接点	A	H: 上限1接点			
	B	L: 下限1接点			
	C	HL: 上下限2接点			
	D	2H: 上限2接点			
	E	2L: 下限2接点			
		其他指定			
⑥ 开关	0	标准型			
	1	超高敏感型			
	2	磁性灭弧基础型			
	3	标准型+镀金			
	4	超高敏感型+镀金			
		其他指定			
⑦ 电线取出口	B	导管式 PF1/2内			
	C	导管式 PF3/4内 (标准)			
	力	耐压防爆式 PF3/4内 × 12 (标准)			
	キ	耐压防爆式 PF3/4内 × 10.5			
	コ	耐压防爆式 PF3/4内 × 14			
		其他指定 (带接头)			
⑧ 处理方式	0	无			
	1	禁油处理			
	2	禁水处理			
	3	禁油·禁水处理 (到25MPa)			
⑨ 可选项	0	无			
	1	其他 (请单独标明需求的规格) 壳体颜色指定			
⑮ 资料	0	无			
	1	其他 (请单独标明需求的文件) 图纸、使用说明、检查要领书、制造工艺 流程表、检测报告 (每个产品1份) 检查/可 追溯证明			

[制作范围]

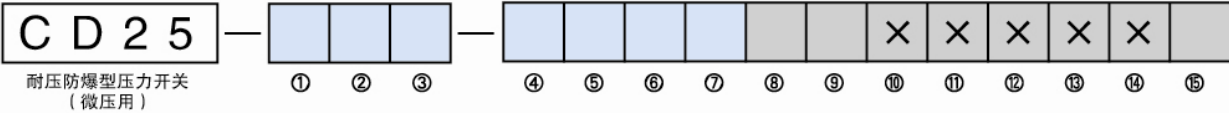
· 设定方式: 外部调整式、带设定刻度

※没有规格序号的选项, 请用“X”标注。

选型规格

选型时请指定型号、规格、压力范围

型号



基本型号		基本选型		可选项	
① 类型 (接点数·端子箱 外部导线引入方式)	1	1接点 导管式			
	2	2接点 导管式			
	3	1接点 耐压防爆式			
	4	2接点 耐压防爆式			
② 连接螺纹	4	G1/2B			
	H	R1/2			
	M	1/2NPT			
		其他指定			
③ 接液部材质	1	一般用			
	3	耐腐蚀用			
④ 压力范围 (kPa) (订货时请分别标明压力范围和单位)	1	0~5、7、10、15、20、30、40、50			
	2	0~70			
⑤ 接点	A	H: 上限1接点			
	B	L: 下限1接点			
	C	HL: 上下限2接点			
	D	2H: 上限2接点			
	E	2L: 下限2接点			
	其他指定				
⑥ 开关	0	标准型			
	1	超高敏感型			
	2	磁性灭弧基础型			
	3	标准型+镀金			
	4	超高敏感型+镀金			
	其他指定				
⑦ 电线取出口	B	导管式 PF1/2内			
	C	导管式 PF3/4内 (标准)			
	力	耐压防爆式 PF3/4内 × 12 (标准)			
	キ	耐压防爆式 PF3/4内 × 10.5			
	コ	耐压防爆式 PF3/4内 × 14			
	其他指定 (带接头)				
⑧ 处理方式	0	无			
	1	禁油处理			
	2	禁水处理			
	3	禁油·禁水处理 (到25MPa)			
⑨ 可选项	0	无			
	1	其他 (请单独标明需求的规格) 壳体颜色指定			
⑮ 资料	0	无			
	1	其他 (请单独标明需求的文件) 图纸、使用说明书、检查要领书、制造工艺 流程表、检测报告 (每个产品1份) 检查/可 追溯证明			

[制作范围]

· 设定方式: 内部调整式、带设定刻度

※没有规格序号的选项, 请用“X”标注。