

# 小型压力开关 CB16



## 概述

本产品体积小、重量轻，可直接控制设备使用。

## 特征

- 直接安装，使用方便。
- 不需要拆开外壳就可进行压力设定，操作方便。
- 耐腐蚀能力强。

※ 选此压力开关时，请考虑将工作压力置于差压量程的30%~65%之间，同时注意接液部材质是否与所测气体相配。

## 规格 1

### 测量介质:

各种过程气体

### 使用环境:

在一般条件下使用，不能用于存在易燃易爆的气体或液体的场合。

### 连接口径:

R1/8

### 接液部材质:

SUS316、SUS316L

### 压力范围:

0.02~0.2→0.1~1MPa  
-0.1~0.1MPa

### 使用温度范围:

-5~40°C

### 精度:

±1%max.P.

### 接断差:

固定式 0.03~0.15MPa以下  
(由压力范围决定)

### 电气特性:

额定 125V AC 5A、30V DC 4A  
耐电压 1500V AC 1分钟  
绝缘电阻 100MΩ以上 (500V DC)

### 开关:

微动开关

### 接点数:

1接点

### 设定方式:

内部调整式 带设定锁

### 电线取出口:

3芯电线

### 气密性:

$1.01 \times 10^{-8}$  Pa·m<sup>3</sup>/s以下

### 防护等级:

室内型

### 壳体材质:

ADC12

### 重量:

约160g

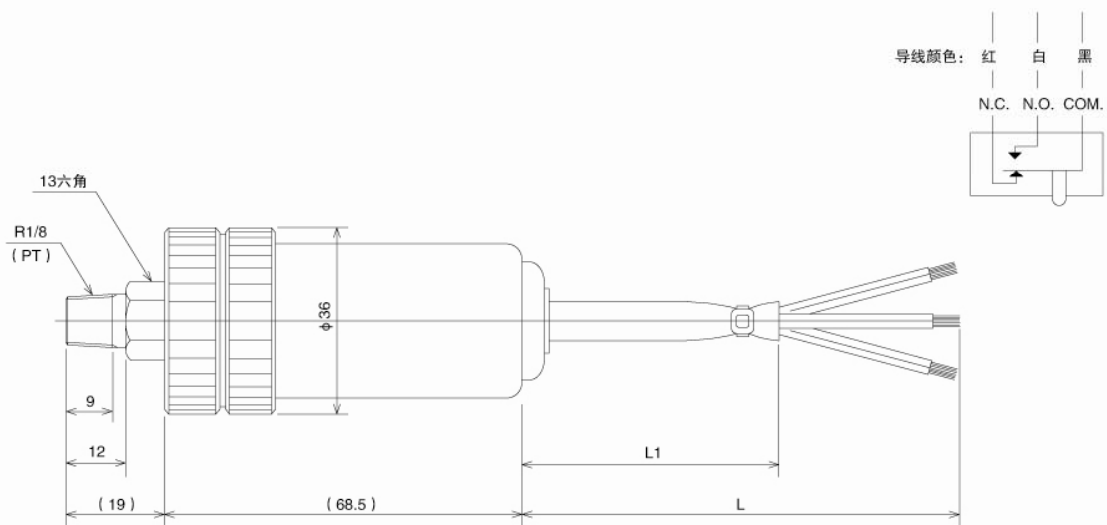
# 小型压力开关CB16

## 规格 2

压力范围、最大工作压力、接断差:

压力范围	最大工作压力	接断差
-0.1~0.1MPa	0.5MPa	0.03MPa以内
0.02~0.2MPa	1MPa	0.03MPa以内
0.06~0.6MPa	2MPa	0.09MPa以内
0.1~1MPa	3MPa	0.15MPa以内

## 外形尺寸



※L (80mm)、L1 (50mm) 标准长

## 注意事项

### 1. 作为一个时序输入

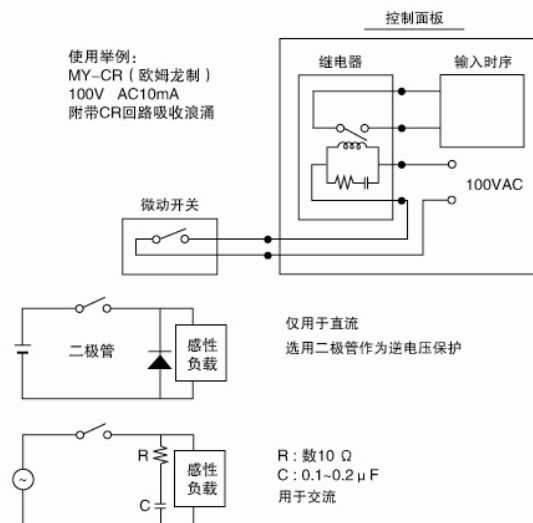
在通风条件下使用这种压力表，否则可能会导致下列情况产生：  
随着时间的推移，微动开关的接点电阻逐渐增大。在空气中使用，特别是在含有 Si、SiO<sub>2</sub> 的情况下将会使开关的接点部分在短时间内急剧积聚。接点电阻将会在短时间内急剧增大，于是开关将不再动作。

因此，以上是对于使用条件的建议，包括含 Si 的空气当使用这种表作为控制的输入时序时，输入端或接口接上一个 100V AC 的继电器。

### 2. 安装接点保护回路

在电感负载的开关回路中，安装保护回路保护接点。在使用继电器时，选择保护接点内置回路。

使用举例：  
MY-CR (欧姆龙制)  
100V AC10mA  
附带CR回路吸收浪涌



## 选型规格

选型时请指定型号、规格、压力范围

型号

<b>C B 1 6</b>	—	<b>1</b>	—	<b>1</b>	—	<b>3</b>	—												
压力开关		①		②		③		④	⑤	⑥	⑦	⑧	⑨	⑩	⑪	⑫	⑬	⑭	⑮

基本型号		基本选型		可选项	
① 防护等级	1	室内型			
② 连接螺纹	1	R1/8			
③ 接气部材质	3	SUS316、SUS316L			
④ 压力范围 (MPa)	1	-0.1~0.1			
	2	0.02~0.2			
	3	0.06~0.6			
	4	0.1~1			
⑤ 接点	A	H: 上限1接点			
	B	L: 下限1接点			
		其他指定			
⑥ 开关	0	标准 (微动开关)			
⑦ 电线取出口	0	标准 (导线) 3芯			
⑮ 资料	0	无			
	1	其他 (请单独标明需求的文件) 图纸、使用说明书、检查要领书、制造工艺 流程表、检测报告 (每个产品1份) 检查/可 追溯证明			

(订货时请分别标明压力范围和单位)

[制作范围]

- 精度:  $\pm 1\% \max.P$ .
- 接点方式: 内部调整式、带设定锁

※没有规格序号的选项, 请用“X”标注。