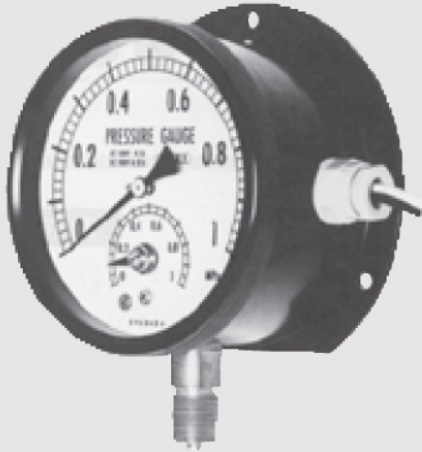


# 触点开关型带接点压力表 JC系列



## 概述

本产品压力指示计中有内置触点开关，主要应用于控制蜂鸣器、指示灯等报警系统。

## 特征

- 体积小，重量轻。
- 因显示区和设定区彼此独立，所以能在整个范围内任意设定。
- 设定区刻度角度大，设定方便。
- 触点采用高熔点合金材质。

## 规格 1


### 测量介质：


气体或液体

### 使用环境：

在一般条件下使用，不能用于存在易燃易爆的气体或液体的危险场所。

### 安装方式：

径向…  B型（带安装孔）

轴向…  D型（带安装夹具或安装孔）

### 压力元件：

波登管或波纹管（仅30kPa以下可用）

### 表盘直径：

φ100（型号：JC11·16）

φ150（型号：JC13·18·21·26）

φ200（型号：JC31·36·41·46）

### 连接口径：

G3/8B (PF)、G1/2B (PF)

※需其他口径，请和我们联系。

### 接液部材质：

一般用

底座 CAC203

波登管 C6872T

波纹管 C5212R

※35MPa以下可选

耐腐蚀用

底座 SUS316或SCS14

波登管 SUS316 波纹管 SUS316L

### 压力范围：

20~100kPa（接受计）

0~1.5kPa→0~70MPa

-0.1~0→-0.1~2MPa

※0~30kPa以下波纹管

### 使用温度范围：

-5~40℃（但被测介质不能结冰）

### 指示精度：

±1.5%F.S.（接受计范围时为±0.75%F.S.）

### 设定精度：

±2%F.S.

### 重复性：

±1%F.S.以下

### 接断差：

2%F.S.以下

DC负载 5%F.S.

### 开关：

触点开关（开放型低触点）

### 接点数：

1个或2个接点

※通常用常开型

### 设定方式：

内部调节式

调解时打开盖子，用改锥旋转可调螺丝到设定值。

设定上限时，从高压侧改变指针；

设定下限时，从低压侧改变指针。

### 电线取出口：

密封管 JIS 20b（4孔插座）

但φ100是2孔金属插座

### 壳体材质·颜色：

AC7A·黑色（径向φ100 ADC12）

### 防护等级：

防滴Ⅱ型（IP32）

### 重量：

约0.8kg~3.2kg

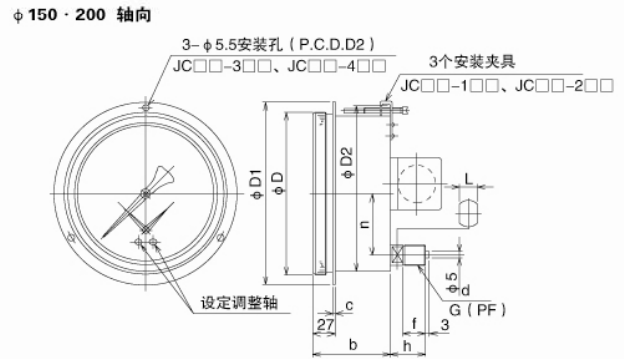
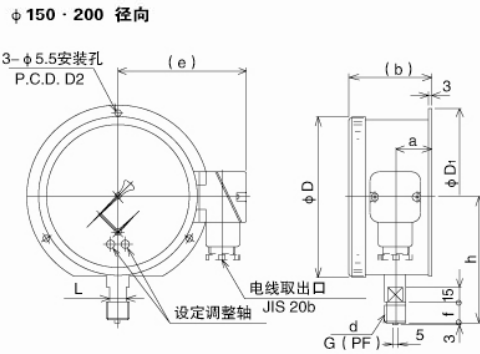
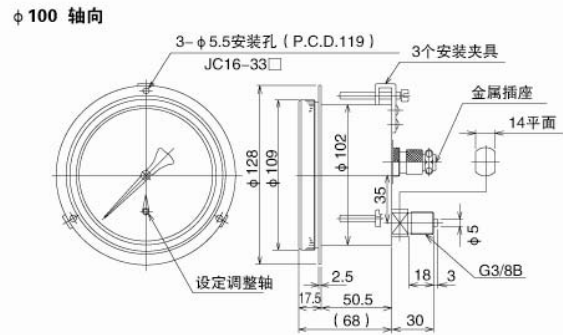
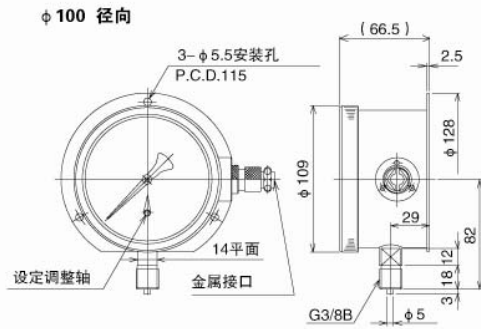
# 触点开关型带接点压力表JC系列

## 规格 2

电气特性:

额定容量	耐电压	绝缘电阻
100V AC 0.5A 100V DC 0.05A	1000V AC 端子和壳体间1分钟	500V DC 100MΩ以上 壳体和端子间

## 外形尺寸



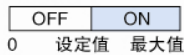
型号	连接口径d	D	D1	D2	a	b	h	e	L	f
JC13-□□□	G3/8B	159	175	165	36	82.5	123	129	14	18
JC21-□□□	G1/2B					125			17	20
JC31-□□□	G3/8B	210	235	220	84	132	150	150	14	18
	G1/2B					152			17	20
JC41-□□□	G3/8B	210	235	220	70	140	150	150	14	18
	G1/2B					152			17	20

型号	连接口径d	D	D1	D2	D3	b	c	h	n	L	f
JC13-□□□	G3/8B	159	178	169	152	77.5	2.5	123	60	14	18
JC21-□□□	G1/2B							125		17	20
JC31-□□□	G3/8B	210	235	220	203	115	3	150	70	14	18
	G1/2B							152		17	20
JC41-□□□	G3/8B	210	235	220	203	139	3	150	70	14	18
	G1/2B							152		17	20

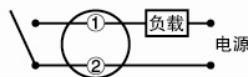
## 接点型式及接线方法

### 1. 上限式1接点 (H)

压力上升→

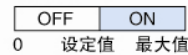


当压力上升到设定值时, 接点闭合, 回路导通。



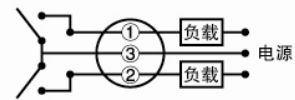
### 3. 上下限式2接点 (HL)

压力上升→



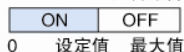
← 压力下降  
ON (0) 设定值 OFF (最大值)

两个接点分别为上限和下限有一公共端

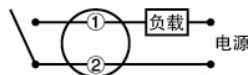


### 2. 下限式1接点 (L)

← 压力下降

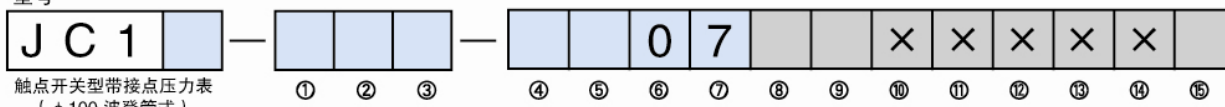


当压力下降到设定值时, 接点闭合, 回路导通。



## 选型规格1 选型时请指定型号、规格、压力范围

型号



基本型号		基本选型		可选项		
类型	1	径向				
	6	轴向				
① 安装方式	径向		轴向			
	1	B型 (安装孔)	1接点	D型 (安装夹具)	1接点	
	3			D型 (安装孔)	1接点	
② 连接螺纹	3	G3/8B				
		其他指定				
③ 接液部材质	1	一般用				
	3	耐腐蚀用				
④ 压力范围 (MPa)	1	20~100kPa				
	2	-0.1~0.1、0.2、0.3、0.4、0.6、1、1.5、2				
	3	0~0.05、0.07、0.1、0.2、0.3、0.4、0.6、1、1.5、2、2.5、3.5、-0.1~0				
	4	0~5、7、10				
	5	0~15、25、35				
	6	0~50、70 只能选耐腐蚀用				
⑤ 接点	A	H: 上限1接点				
	B	L: 下限1接点				
		其他指定				
⑥ 开关	0	标准 (触点开关)				
⑦ 电线取出口	0	密封管 JIS 20b (2P插座)				
	2	其他指定				
⑧ 处理方式	0	无				
	1	禁油处理				
	2	禁水处理				
	3	禁油·禁水处理				
⑨ 可选项	0	无				
	1	其他 (请单独标明需求的规格) 外部调整式指定				
⑮ 资料	0	无				
	1	其他 (请单独标明需求的文件) 图纸、使用说明书、检查要领书、制造工艺流程表、检测报告 (每个产品1份) 检查/可追溯证明				

(订货时请标明压力范围和单位)

### [制作范围]

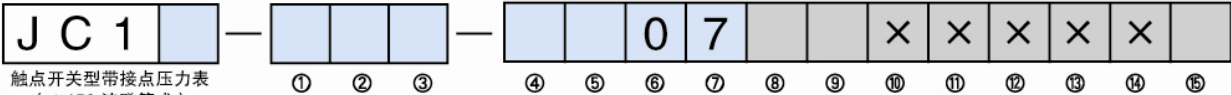
- 指示精度: ±1.5%F.S.
- 接受计: ±0.75%F.S.
- 设定精度: ±2%F.S.以内
- φ100 不能制作两个接点

※没有规格序号的选项, 请用“X”标注。

# 触点开关型带接点压力表JC系列

## 选型规格2 选型时请指定型号、规格、压力范围

型号



基本型号		基本选型		可选项	
类型	3	径向			
	8	轴向			
① 安装方式	径向		轴向		
	1	B型 (安装孔) 1接点	D型 (安装夹具) 1接点		
	2	B型 (安装孔) 2接点	D型 (安装夹具) 2接点		
	3	—	D型 (安装孔) 1接点		
② 连接螺纹	3	G3/8B			
	4	G1/2B			
		其他指定			
③ 接液部材质	1	一般用			
	3	耐腐蚀用			
④ 压力范围 (MPa) (订货时请标明压力范围和单位)	1	20~100kPa			
	2	-0.1~0.1、0.2、0.3、0.4、0.6、1、1.5、2			
	3	0~0.05、0.07、0.1、0.2、0.3、0.4、0.6、1、1.5、2、2.5、3.5、-0.1~0			
	4	0~5、7、10			
	5	0~15、25、35			
	6	0~50、70 只能选耐腐蚀用			
⑤ 接点	A	H: 上限1接点			
	B	L: 下限1接点			
	C	HL: 上下限2接点			
		其他指定			
⑥ 开关	0	标准 (触点开关)			
⑦ 电线取出口	0	密封管 JIS 20b (4P插座)			
	2	其他指定			
⑧ 处理方式	0	无			
	1	禁油处理			
	2	禁水处理			
	3	禁油·禁水处理			
⑨ 可选项	0	无			
	1	其他 (请单独标明需求的规格) 外部调整式指定			
⑮ 资料	0	无			
	1	其他 (请单独标明需求的文件) 图纸、使用说明书、检查要领书、制造工艺流程表、检测报告 (每个产品1份) 检查/可追溯证明			

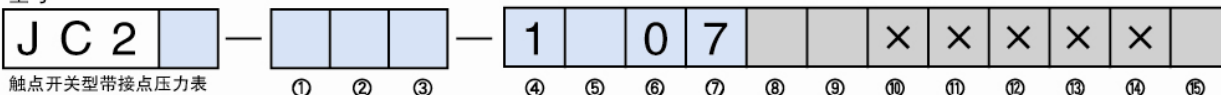
[制作范围]

- 指示精度: ±1.5%F.S.
- 接受计: ±0.75%F.S.
- 设定精度: ±2%F.S.以内

※没有规格序号的选项, 请用“X”标注。

## 选型规格3 选型时请指定型号、规格、压力范围

型号



基本型号		基本选型		可选项	
类型	1	径向			
	6	轴向			
① 安装方式	径向		轴向		
	1	B型 (安装孔) 1接点	D型 (安装夹具) 1接点		
	2	B型 (安装孔) 2接点	D型 (安装夹具) 2接点		
	3	—	D型 (安装孔) 1接点		
② 连接螺纹	3	G3/8B			
	4	G1/2B			
	其他指定				
③ 接液部材质	1	一般用			
	3	耐腐蚀用			
④ 压力范围 (kPa)	1	0~15、20、30			
	(订货时请标明压力范围和单位)				
⑤ 接点	A	H: 上限1接点			
	B	L: 下限1接点			
	C	HL: 上下限2接点			
⑥ 开关	0	标准 (触点开关)			
⑦ 电线取出口	0	密封管 JIS 20b (4P插座)			
	2	其他指定			
⑧ 处理方式	0	无			
	1	禁油处理			
	2	禁水处理			
⑨ 可选项	0	无			
	1	其他 (请单独标明需求的规格) 外部调整式指定			
	⑮ 资料	0	无		
	1	其他 (请单独标明需求的文件) 图纸、使用说明书、检查要领书、制造工艺流程表、检测报告 (每个产品1份) 检查/可追溯证明			

[制作范围]

- 指示精度: ±1.5%F.S.
- 设定精度: ±2%F.S.以内

※没有规格序号的选项, 请用“X”标注。

# 触点开关型带接点压力表JC系列

## 选型规格4 选型时请指定型号、规格、压力范围

型号

J	C	3	—	①	②	③	—	④	⑤	⑥	⑦	⑧	⑨	⑩	⑪	⑫	⑬	⑭	⑮
---	---	---	---	---	---	---	---	---	---	---	---	---	---	---	---	---	---	---	---

触点开关型带接点压力表  
(φ200 波纹管式)

基本型号		基本选型		可选项	
类型	1	径向			
	6	轴向			
① 安装方式	径向		轴向		
	1	B型 (安装孔)	1接点	D型 (安装夹具)	1接点
	2	B型 (安装孔)	2接点	D型 (安装夹具)	2接点
	3	—	—	D型 (安装孔)	1接点
② 连接螺纹	3	G3/8B			
	4	G1/2B			
		其他指定			
③ 接液部材质	1	一般用			
	3	耐腐蚀用			
④ 压力范围 (kPa)	1	0~5、7、10			
⑤ 接点	A	H: 上限1接点			
	B	L: 下限1接点			
	C	HL: 上下限2接点			
⑥ 开关	0	标准 (触点开关)			
⑦ 电线取出口	0	密封管 JIS 20b (4P插座)			
	2	其他指定			
⑧ 处理方式	0	无			
	1	禁油处理			
	2	禁水处理			
⑨ 可选项	0	无			
	1	其他 (请单独标明需求的规格) 外部调整式指定			
⑮ 资料	0	无			
	1	其他 (请单独标明需求的文件) 图纸、使用说明书、检查要领书、制造工 艺流程表、检测报告 (每个产品1份) 检 查/可追溯证明			

(订货时请标明压力范围和单位)

[制作范围]

- 指示精度: ±1.5%F.S.
- 设定精度: ±2%F.S.以内

※没有规格序号的选项, 请用“X”标注。

## 选型规格5 选型时请指定型号、规格、压力范围

型号

J	C	4	—	①	②	③	—	④	⑤	⑥	⑦	⑧	⑨	⑩	⑪	⑫	⑬	⑭	⑮
JC4								1	0	7				X	X	X	X	X	

触点开关型带接点压力表  
(φ200 波纹管式)

基本型号		基本选型		可选项	
类型	1	径向			
	6	轴向			
① 安装方式	径向		轴向		
	1	B型 (安装孔)	1接点	D型 (安装夹具)	1接点
	2	B型 (安装孔)	2接点	D型 (安装夹具)	2接点
	3	—	—	D型 (安装孔)	1接点
	4	—	—	D型 (安装孔)	2接点
② 连接螺纹	3	G3/8B			
	4	G1/2B			
		其他指定			
③ 接液部材质	1	一般用			
	3	耐腐蚀用			
④ 压力范围 (kPa)	1	0~1.5、2、3、4			
⑤ 接点	A	H: 上限1接点			
	B	L: 下限1接点			
	C	HL: 上下限2接点			
⑥ 开关	0	标准 (触点开关)			
⑦ 电线取出口	0	密封管 JIS 20b (4P插座)			
	2	其他指定			
⑧ 处理方式	0	无			
	1	禁油处理			
	2	禁水处理			
	3	禁油·禁水处理			
⑨ 可选项	0	无			
	1	其他 (请单独标明需求的规格) 外部调整式指定			
⑮ 资料	0	无			
	1	其他 (请单独标明需求的文件) 图纸、使用说明书、检查要领书、制造工 艺流程表、检测报告 (每个产品1份) 检 查/可追溯证明			

(订货时请标明压力范围和单位)

**[制作范围]**

- 指示精度: ±1.5%F.S.
- 设定精度: ±2%F.S.以内

※没有规格序号的选项, 请用“X”标注。