

差压表 DG16 · 17

概述

本产品感应元件内部充液，可以承受高压，即使因打开阀门产生过压或逆差压，也不会损坏仪表。产品不仅可以测量液位滤网的压损，还可以配合孔板测量管路内流量。

特征

- 耐压倍数高。
- 可在压力表的上部或下部直接安装，便于管道安装。

※ 基准压力是指两个接液口之间最大的工作压力，或波动很小的压力。单侧耐压即最大差压。

规格 1

型号：

DG16 差压表
DG17 带接点差压表

测定介质：

气体或液体

使用环境：

在一般条件下使用，不能用于存在易燃易爆气体或液体的危险场所。

安装方式：

2B管安装、面板式安装（用于DG16）、壁挂式安装

封入液：

硅油（一般氢气、氦气用）
油脂（氧气用）

表盘直径：

φ150

连接口径：

Rc1/4PT、1/4NPT内

接液部材质：

本体 SUS14A
波纹管 SUS316L
密封圈 NBR

差压范围：

0~20kPa→0~0.3MPa

基准压：

0~10MPa

单侧耐压：

10MPa

温度范围：

-5~40°C（流体不应冻结）

指示精度：

±1.5%F.S.（DG17接点设定时为±3.0%F.S.）

壳体材质、颜色：

AC7A黑色

多路阀：（可选）

三通阀组合了高低压的截止阀和均压阀。这种阀适合在工作时检测零点，并能防止过压和逆差压。

表盘刻度指定：（可选）

印刷文字、刻度圈颜色、客户标志

重量：

DG16 约5.2kg~约5.9kg
DG17 约6.4kg~约6.6kg

DG17带接点差压表的各种规格

重复性:

±1%F.S. 以内

接断差:

固定式10%F.S. 以下

温度系数:

±0.05%F.S. °C

开 关:

微型开关

电气特性:

接点数:

1接点或2接点

设定方式:

内部调整式 (0~100%刻度)、带设定锁

电线取出口:

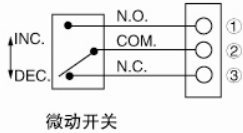
导管式 PF3/4 PF1/2
Rc1/2 1/2NPT

	额定容量		耐电压	绝缘电阻	感抗
	阻抗	感抗			
125V DC	5 A	2 A	1500V AC 端子和壳体间1分钟	500V AC 100M Ω 以上 端子和壳体间1分钟	功率因数0.4以上 (AC) 持续时间0.7以下 (DC)
250V DC					
8V DC	1 A	—			
14V DC					
30V DC					

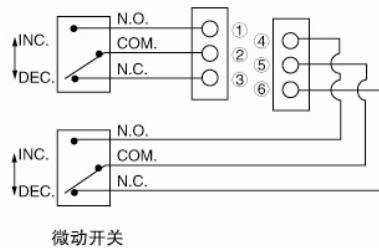
接线图

DG17の場合

1SW

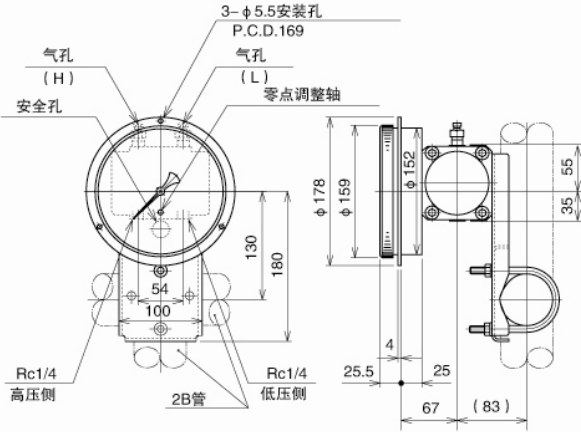


2SW

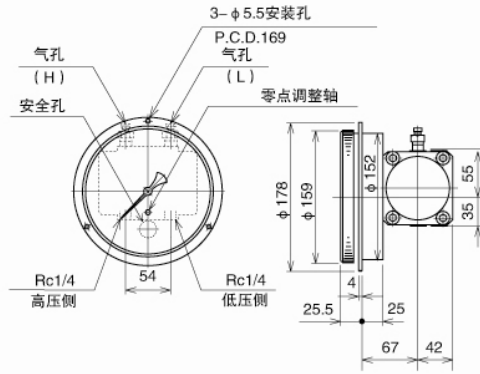


差压表DG16·17

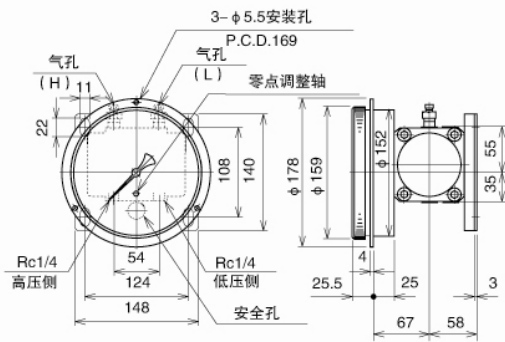
外形尺寸



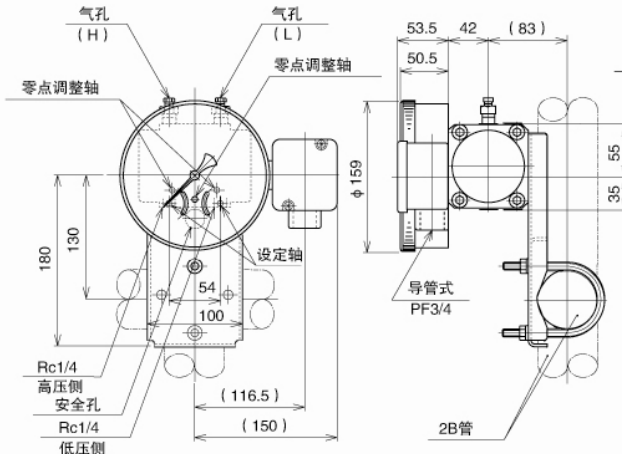
DG16-173



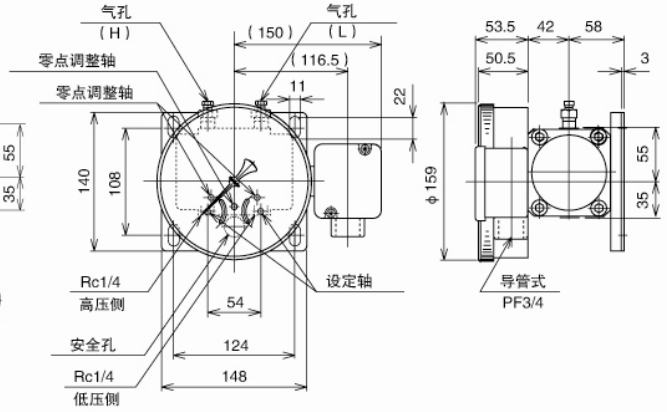
DG16-273



DG16-373



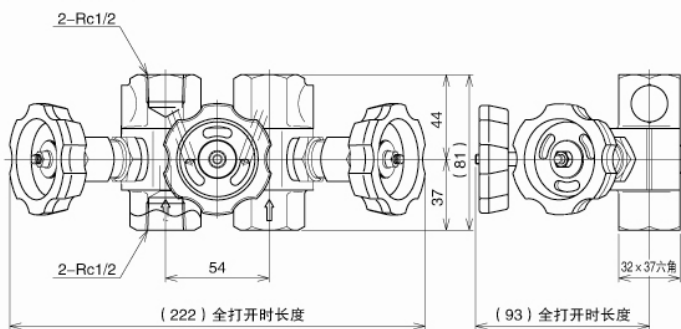
DG17-173



DG17-373

多路阀 (可选)

型号: FV42-993



※差压表和多路阀之间必须用2个FJ92-001连接。

选型规格

选型时请指定型号、规格、压力范围

型号

DG16				×	×	×			×	×	×	×	×		
差压表 (一般指示用)	①	②	③	④	⑤	⑥	⑦	⑧	⑨	⑩	⑪	⑫	⑬	⑭	⑮

基本型号		基本选型	可选项
① 安装方式	1	2B管安装	
	2	轴向安装	
	3	壁挂式	
② 连接螺纹	7	Rc1/4	
	x	1/4NPT内	
③ 接液部材质	3	一般用 (硅油)	
	6	氢气、氦气和其他气体用	
	7	氧气用 (油脂)	
④ 差压范围	1	0~20、25kPa	
	2	0~0.05、0.07、0.1、0.2、0.3MPa	
⑧ 处理方式	0	无 (接液部材质为氧气用时)	
	1	禁油处理	不能用于测氧气
	2	禁水处理	不能用于测氧气
	3	禁油、禁水处理	不能用于测氧气
⑨ 可选项	0	无	
	1	其他 (请单独标明需求的规格) 刻度盘指定[注1] 其他制定 多路阀 FV42-993 Rc1/2 FV42-995 高压气体认证产品 FV42-DD3 1/2NPT FV42连接用 FJ92 (2个) FV42禁油、禁水标准 (无标志)	
⑮ 资料	0	无	
	1	其他 (请单独标明需求的文件) 图纸、使用说明书、检查要领书、制造工艺规程表、检测报告(每个产品1份) 检查/可追溯证明	

(订货时, 请标明压力范围、单位及基准压, 基准压(L)及高压(H)单独指定)

[制作范围]

· 基准压: 0~10MPa、单侧压: 10MPa

[注1] 刻度盘指定: 印刷文字、刻度圈颜色、客户标志.带零调轴、气孔。

※没有规格序号的选项, 请用“X”标注。

选型规格

选型时请指定型号、规格、压力范围

型号

DG17				0					×	×	×	×	×		
差压表 (带接点)	①	②	③	④	⑤	⑥	⑦	⑧	⑨	⑩	⑪	⑫	⑬	⑭	⑮

基本型号		基本选型	可选项
① 安装方式	1	2B管安装	
	2		
	3	壁挂式	
② 连接螺纹	7	Rc1/4	
	x	1/4NPT内	
③ 接液部材质	3	一般用 (硅油)	
	6	氢气、氦气和其他气体用	
	7	氧气用 (油脂)	
④ 差压范围	1	0~20、25kPa	
	2	0~0.05、0.07、0.1、0.2、0.3MPa	
⑤ 接点	A	H: 上限1接点	
	B	L: 下限1接点	
	C	HL: 上下限2接点	
	D	2H: 上限2接点	
	E	2L: 下限2接点	
	Q	HLR: 上限、逆下限	
⑥ 开关	0	标准 (微动开关)	
⑦ 电线取出口 (导管式)	B	PF1/2内	
	C	PF3/4内 (标准)	
	J	Rc1/2	
	K	1/2NRT内	
		其他制定	
⑧ 处理方式	0	无 (接液部材质为氧气用时)	
	1	禁油处理	不能用于测氧气
	2	禁水处理	不能用于测氧气
	3	禁油·禁水处理	不能用于测氧气
⑨ 可选项	0	无	
	1	其他 (请单独标明需求的规格) 刻度盘指定[注1] 其他制定 多路阀 FV42-993 Rc1/2 FV42-995 高压气体认证产品 FV42-DD3 1/2NPT FV42连接用 FJ92 (2个) FV42禁油、禁水标准 (无标志)	
⑮ 资料	0	无	
	1	其他 (请单独标明需求的文件) 图纸、使用说明书、检查要领书、制造工艺规程表、检测报告 (每个产品1份) 检查/可追溯证明	

(订货时, 请标明压力范围、单位及基准压, 基准压(L)及高压(H)单独指定)

[制作范围]

· 基准压: 0~10MPa、单侧压: 10MPa

[注1] 刻度盘指定: 印刷文字、刻度圈颜色、客户标志、带零调轴、气孔。

※没有规格序号的选项, 请用“X”标注。